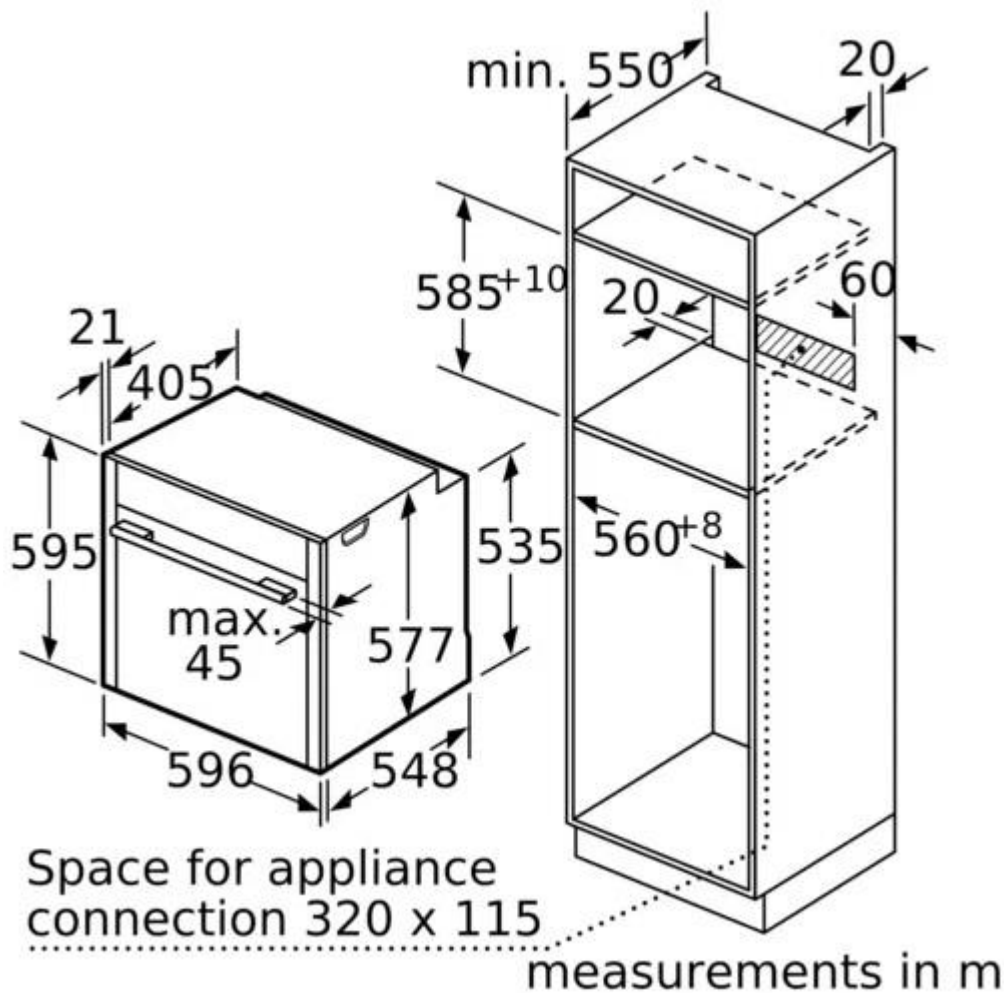


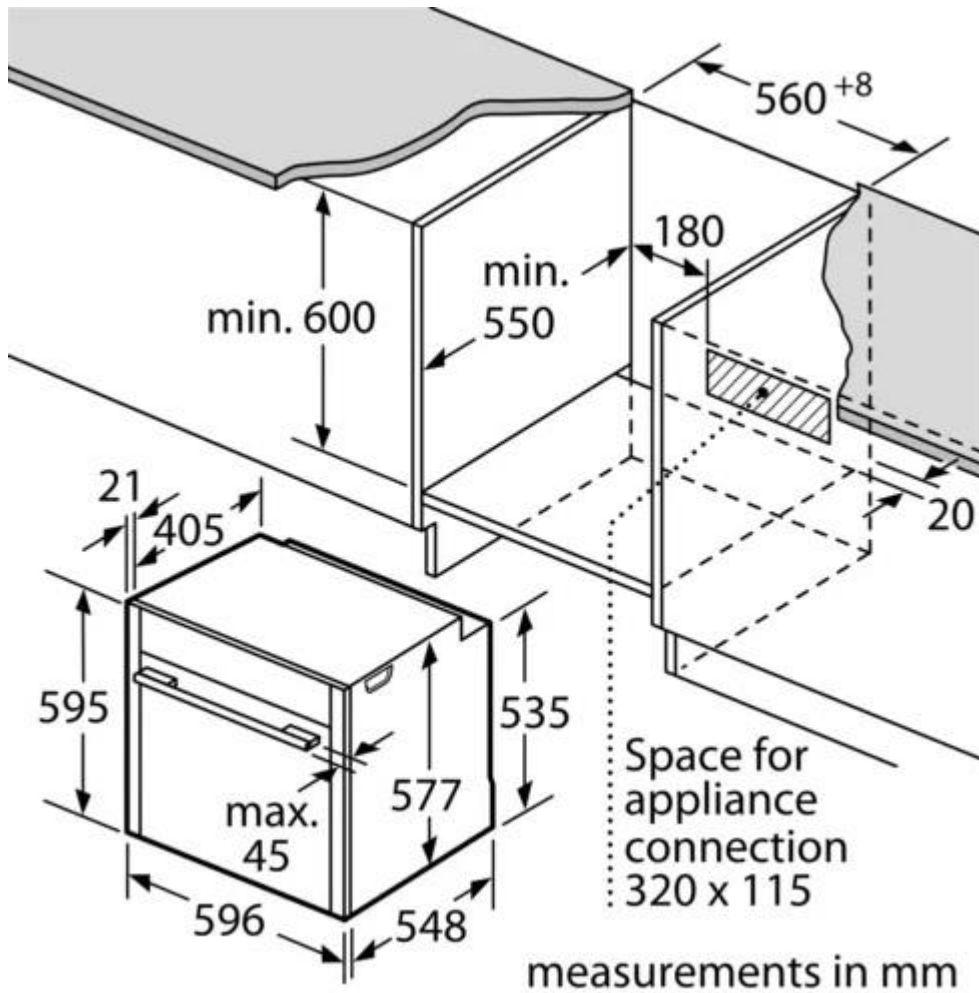
Note the pivoting range of the fascia.

measurements in mm



Space for appliance connection 320 x 115

measurements in m



Ако уредът се монтира под плот, трябва да се спазва следната дебелина на работния плот (респ. вкл. долната конструкция).

Тип плот	мин. дебелина на работния плот	
	изпъкнал	изравнен
Индукционен плот	37 мм	38 мм
Цял индукционен плот	47 мм	48 мм
Газов плот	30 мм	38 мм
Електрически плот	27 мм	30 мм